

MIXER storica

SISTEMA CON FISSAGGIO A MURO MEDIANTE CARDINI A VISTA O A SCOMPARSA.

Mixer storica, migliorata nel design, più accattivante e con una battuta aumentata sino a 23 mm che consente un agevole utilizzo in qualsiasi situazione architettonica.

Anche **Mixer storica** è disponibile con il telaio *secret* per le necessità più estreme ove è necessario l'utilizzo di un telaio a scomparsa.

Mixer storica può essere dotata di ulteriori plus, quali cerniere regolabili in altezza ed in profondità o addirittura con ferramenta coordinata in tinta con profilati in alluminio.



bandella a vista a cuore



meccanismi di movimentazione
in tinta

È disponibile in due pannellature:

— **FISSA:** lamelle fisse con ovalina da 50mm e profilo porta lamelle in alluminio

— **MOBILE:** sistema orientabile con lamelle a goccia e movimentazione a comandi

NOTE TECNICHE:

SISTEMA: sistema a lamelle fisse con cardini a muro e lamelle orientabili

ANTA: 45 mm* — **ALETTA:** 22,5 mm

— **MECCANISMI:** in tinta

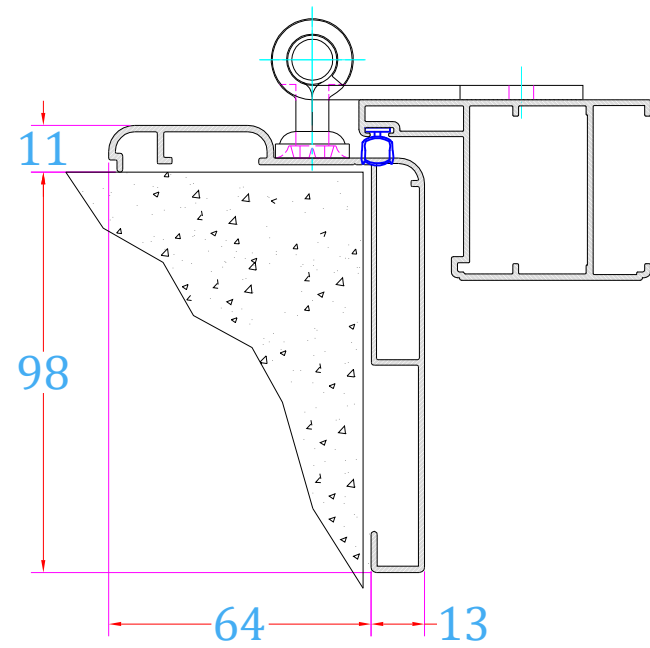
MOVIMENTAZIONE: di serie (*leva premontata*) o opzionali (*pag. 41*)

— *incluso aletta rinforzata da 10 mm

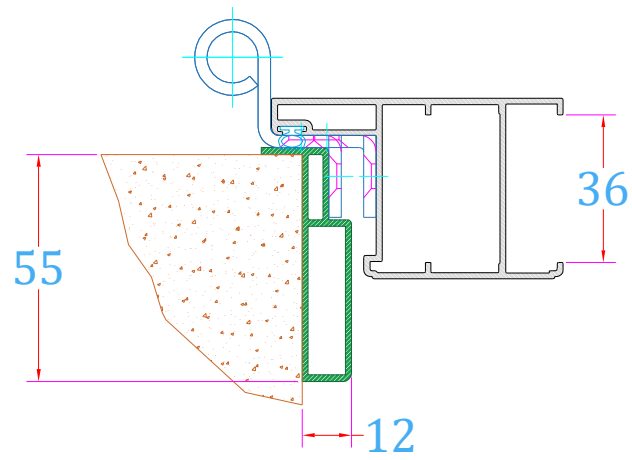


Mixer storica: versione senza telaio a lamelle orientabili e fissaggio con cardini a muro con doppio traverso (opzionale)

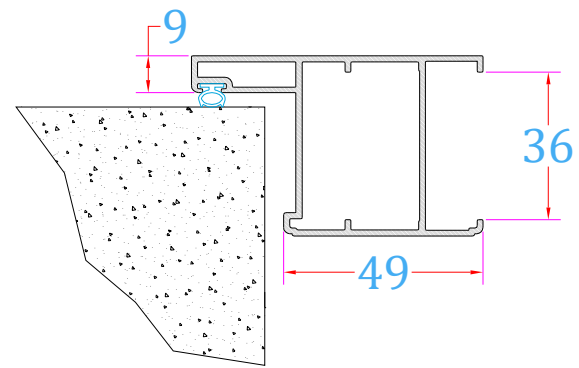
MIXER STORICA 2015



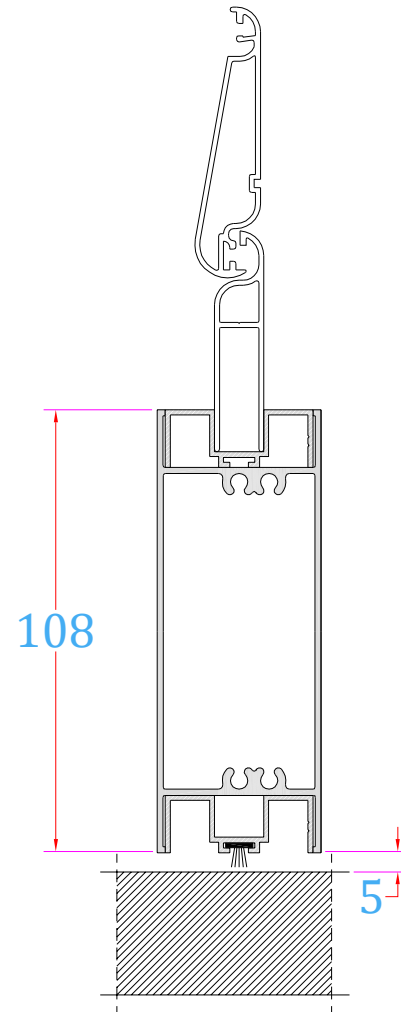
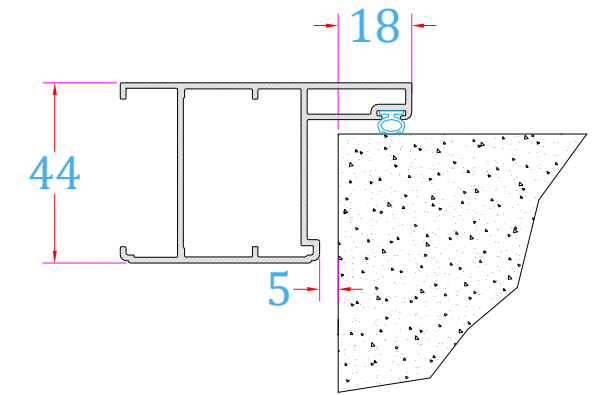
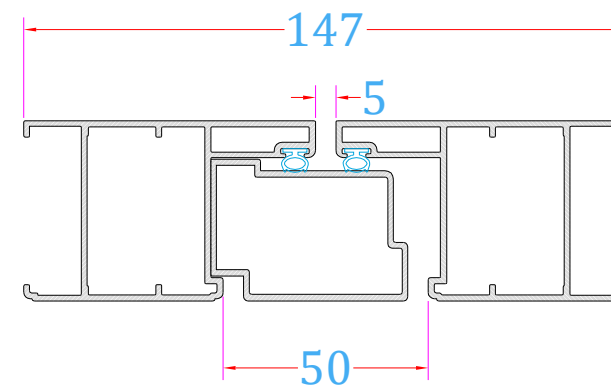
MIXER STORICA 2014
CON TELAIO IMBOTTE



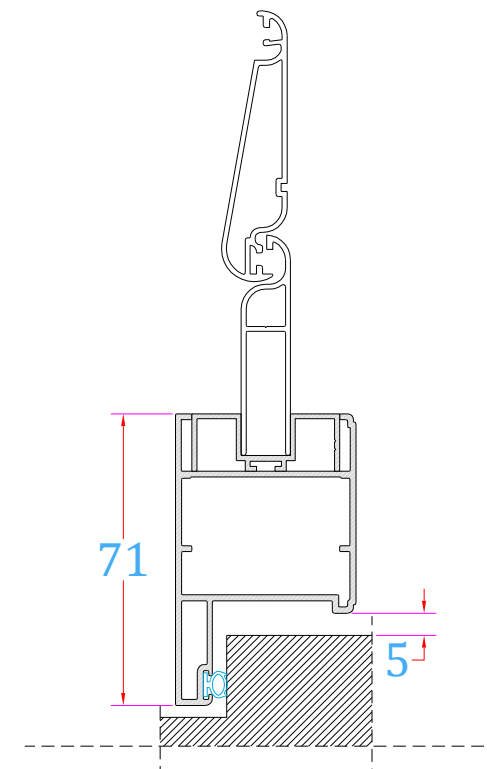
TELAIO SECRET



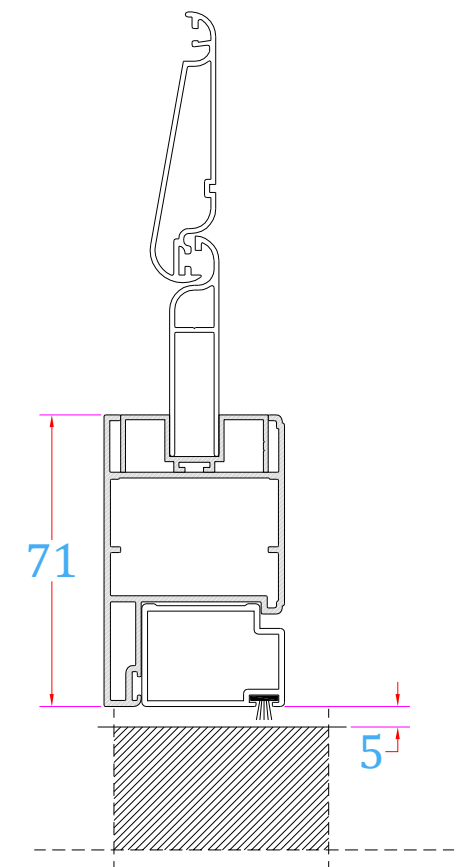
sezione orizzontale



ZOCCOLO A SFIORO



BATTUTA CONTRO MARMO



ANTA CON SOGLIETTA A SFIORO